

## IRB 6700 下一代大型工业机器人

IRB 6700家族是ABB大型机器人历经40年自然演进的第七代产品。

这条融合众多“下一代”优化设计的产品线是与用户长期密切合作的结晶，以详尽周密的工程调研为基础开发而成。

同客户打交道已有40年之久，我们得到了一个明白无误的信息：选择机器人产品，可靠性是唯一最重要的因素。因此，在决定升级最热销的大型机器人系列时，我们慎重评估了每一项有利于可靠性再上新台阶的改良方案，同时探索提升能效的途径。

新一代IRB 6700家族是150 ~ 300 kg级别性能最强的机器人系列。与前一代产品相比，IRB 6700采用更坚固耐用的设计，维护间隔更长，维护流程更简单，能效更高，总体拥有成本降低多达20%。

ABB依托强大的技术实力和创新能力打造的机器人产品足以应对当今快速多变的生产环境。正因为我们对产品的质量与可靠性充满信心，才有底气推出ABB Robot Care（ABB安心服务）这一提供全方位支持的“固定费率”服务协议。

蕴含ABB尖端技术的新一代机器人将迅速成为您不可或缺的生产骨干。

IRB 6700较上代产品更加可靠耐用，还减轻了维护作业的负担，在150 ~ 300 kg级别机器人中性能最出众，总体拥有成本却最低。IRB 6700在操作精度、有效负载和运行速度方面获得全面改进，能耗降低15%；其平均故障间隔时间据测算长达40万小时，出勤率大幅提高。



### 规格齐全

IRB 6700以更长的正常运行时间、更高的有效负载和更大的工作范围，进一步扩充了ABB产品组合的实力，是点焊、物料搬运及上下料环节的理想之选。IRB 6700系列产品规格齐全，150 ~ 300 kg的有效负载和2.6 ~ 3.2 m的工作范围能广泛适应汽车工业及一般制造业的各类作业任务。

### 刚稳可靠

IRB 6700装备新一代高精度、高能效、高可靠的电机和紧凑型齿轮箱，将品质保障落实到大大小小每一个零部件。整机机器人采用高刚性结构，运行精度更高，节拍时间更短，防护性能更强。IRB 6700可耐受极端生产环境，还能选配ABB Foundry Plus 2系统获得终极防护能力。

为了精确预测IRB 6700在生产实践中的可靠性，ABB投入试验的样机数量为历次之最。

## 维护方便

在IRB 6700的设计过程中，ABB将维修保养的方便性视为降低总体拥有成本的关键因素之一。最终推出的成品不但将维护间隔延长了一倍，更优化了维护流程。ABB工程师平均只需20分钟即可完成年检，维修保养时间也缩短了15%之多。

IRB 6700加强了电机检修的方便性，其维护技术文档以名为“Simstructions”的图形化3D模拟技术制作而成，直观演示，明白易懂。

## 支持LeanID技术

IRB 6700系列每一款机型均可配套LeanID，这种新型集成线缆包（ID）解决方案将原本暴露在外的管、线等部分与机器人合而为一，在成本与耐用性之间取得了最佳平衡。IRB 6700配备LeanID之后，电缆运动轨迹变得可预测，简化了编程与仿真工作，缩小了设备占地面积，磨损的减轻又能延长维护间隔时间。

## 特性与优势

- 维护间隔延长，维护时间缩短
- 正常运行时间延长，平均故障间隔时间长达40万小时
- 支持LeanID技术，以高性价比解决方案延长线缆包使用寿命
- 采用高刚性结构，更加坚固耐用，并配备新一代电机和紧凑型齿轮箱
- 运行速度加快，节拍时间缩短（平均提速5%）
- 操作精度与有效负载双提高
- 适用于极端作业环境，可选装Foundry Plus 2功能包
- 节能15%

## 规格（未配备LeanID）

机器人型号	工作范围	负载	重心	手腕转矩
<b>IRB</b>				
6700-200	2.60 m	200 kg	300 mm	981 Nm
6700-155	2.85 m	155 kg	300 mm	927 Nm
6700-235	2.65 m	235 kg	300 mm	1324 Nm
6700-205	2.80 m	205 kg	300 mm	1263 Nm
6700-175	3.05 m	175 kg	300 mm	1179 Nm
6700-150	3.20 m	150 kg	300 mm	1135 Nm
6700-300	2.70 m	300 kg	300 mm	1825 Nm
6700-245	3.00 m	245 kg	300 mm	1693 Nm
所有型号均可增加负载。				
上臂50 kg，轴1框架250 kg。				
轴数	6			
防护等级	整机IP 67			
安装方式	落地式			
IRC5控制器型号	单柜型			

## 规格（配备LeanID）

机器人型号	工作范围	负载	重心	手腕转矩
<b>IRB</b>				
6700-200	2.60 m	175 kg	300 mm	981 Nm
6700-155	2.85 m	140 kg	300 mm	927 Nm
6700-235	2.65 m	220 kg	300 mm	1324 Nm
6700-205	2.80 m	200 kg	300 mm	1263 Nm
6700-175	3.05 m	155 kg	300 mm	1179 Nm
6700-150	3.20 m	145 kg	300 mm	1135 Nm
6700-300	2.70 m	270 kg	300 mm	1825 Nm
6700-245	3.00 m	220 kg	300 mm	1693 Nm
所有型号均可增加负载。				
上臂50 kg，轴1框架250 kg。				
轴数	6			
防护等级	整机IP 67			
安装方式	落地式			
IRC5控制器型号	单柜型			

## 性能

	6700-200	6700-155	6700-235	6700-245
重复定位精度RP (mm)	0.05	0.05	0.05	0.05
重复循环精度RT (mm)	0.06	0.12	0.08	0.12
	6700-205	6700-175	6700-150	6700-300
重复定位精度RP (mm)	0.05	0.05	0.06	0.06
重复循环精度RT (mm)	0.08	0.12	0.14	0.07

### IRB 6700-200, IRB 6700-155

轴运动	工作范围	最大轴速
轴1旋转*	+170° to -170°	110°/s
轴2手臂	+85° to -65°	110°/s
轴3手臂	+70° to -180°	110°/s
轴4手腕	+300° to -300°	190°/s
轴5弯曲**	+130° to -130°	150°/s
轴6翻转***	+360° to -360°	210°/s

针对高强度、高频率作业提供防过热监测功能。

\* 可选±220°，\*\* 选装LeanID为±120°，\*\*\* 选装LeanID为±220°

### IRB 6700-235, IRB 6700-205, IRB 6700-175, IRB 6700-150

轴运动	工作范围	最大轴速
轴1旋转*	+170° to -170°	100°/s
轴2手臂	+85° to -65°	90°/s
轴3手臂	+70° to -180°	90°/s
轴4手腕	+300° to -300°	170°/s
轴5弯曲**	+130° to -130°	120°/s
轴6翻转***	+360° to -360°	190°/s

针对高强度、高频率作业提供防过热监测功能。

\* 可选±220°，\*\* 选装LeanID为±120°，\*\*\* 选装LeanID为±220°

### IRB 6700-300, IRB 6700-245

轴运动	工作范围	最大轴速
轴1*	+170° to -170°	100°/s
轴2****	+85° to -65°	88°/s
轴3	+70° to -180°	90°/s
轴4	+300° to -300°	140°/s
轴5**	+130° to -130°	110°/s
轴6***	+360° to -360°	180°/s

针对高强度、高频率作业提供防过热监测功能。

\* 可选±220°，\*\* 选装LeanID为±120°，\*\*\* 选装LeanID为±220°

\*\*\*\* 当轴3在+70 ~ -40范围内时，工作范围为+85 ~ -58

### 电气连接

电源电压	200-600 V, 50/60 Hz
功耗	ISO-Cube 2.85kW

### 物理特性

机器人底座尺寸	1004 x 720 mm
重量	1170 - 1280 kg

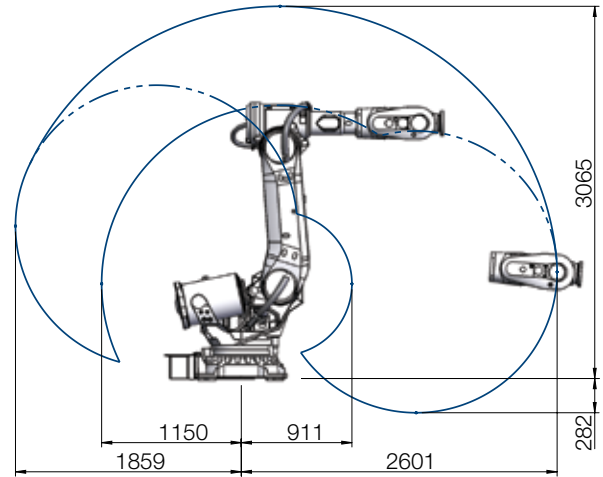
### 环境参数

机械单元环境温度	
运行中	+ 5°C (41°F) - +50°C (122°F) *
短期运输与储存 (最长24小时)	- 25°C (13°F) - +55°C (131°F) 最高 +70°C (158°F)
相对湿度	最高 95 %
噪音水平	最高 71 dB
安全性	双通道回路监测、紧急停和安全功能、3位启动装置
辐射	EMC/EMI屏蔽
选购件	Foundry Plus 2 LeanID

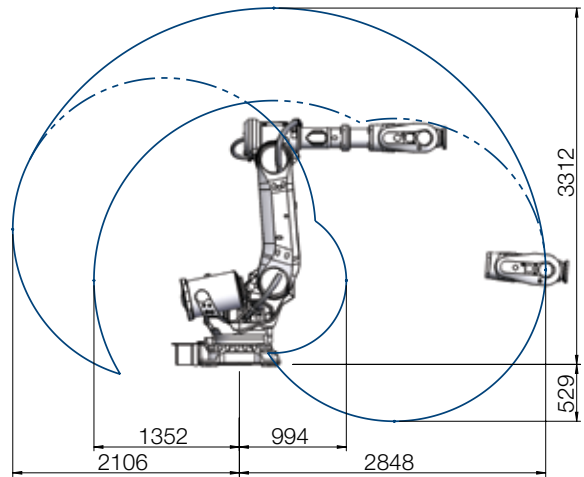
\* 数据与尺寸若有变更，恕不另行通知。

### IRB 6700工作范围

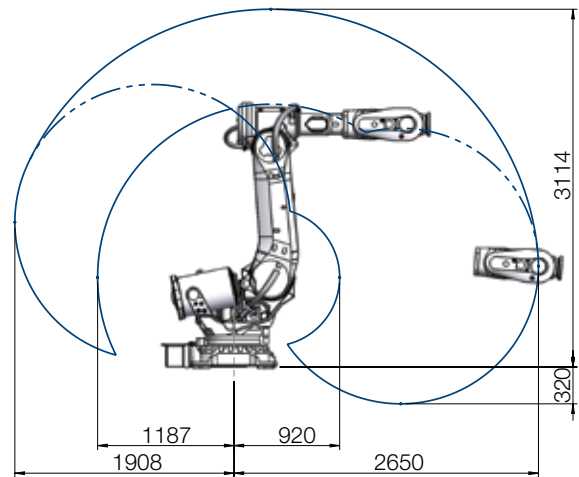
IRB 6700-200/2.60



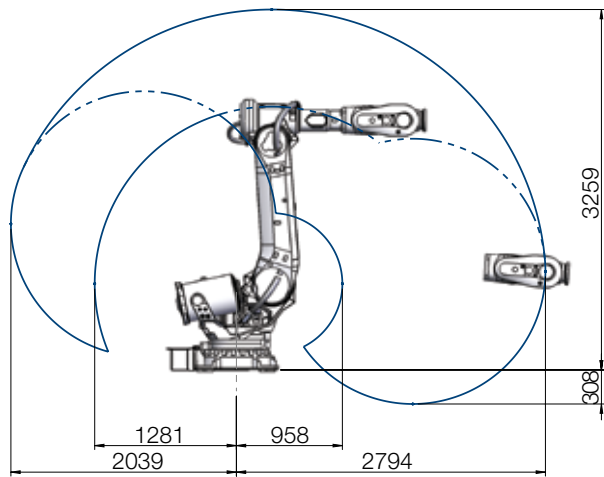
IRB 6700-155/2.85



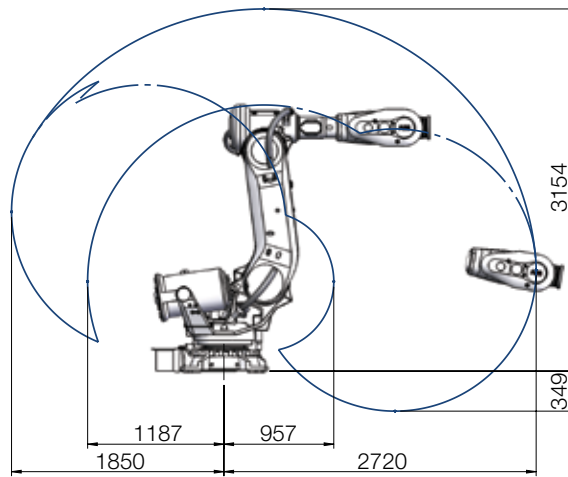
IRB 6700-235/2.65



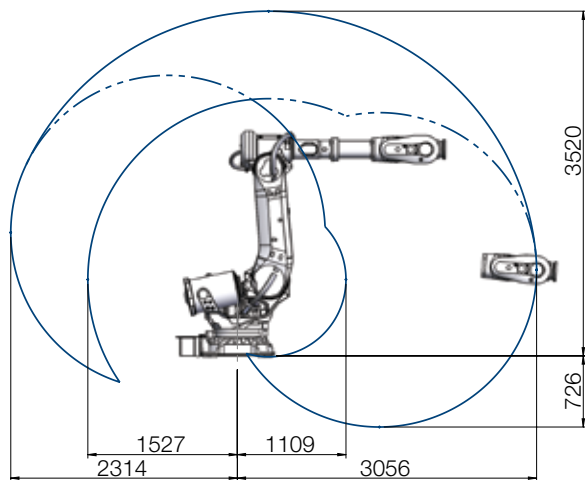
IRB 6700-205/2.80



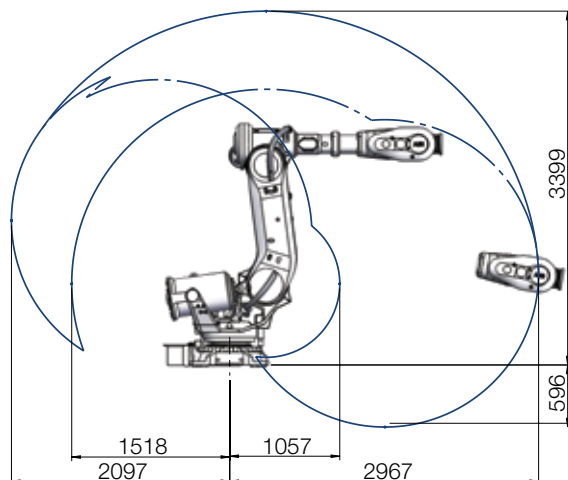
IRB 6700-300/2.70



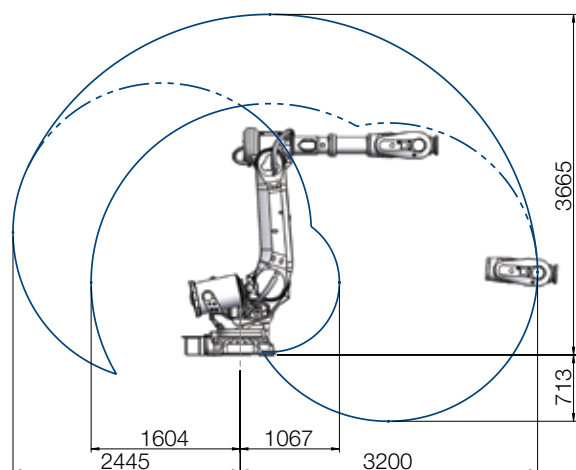
IRB 6700-175/3.05



IRB 6700-245/3.00



IRB 6700-150/3.20



详情请垂询:

上海ABB 工程有限公司  
机器人部

上海市浦东新区康新公路4528号  
邮编: 201319  
电话: +86 21 6105 6666

[www.abb.com.cn/robotics](http://www.abb.com.cn/robotics)

请注意:

我们保留改进产品技术及修订本文件的权利, 恕不另行通知。货品采购应以双方议定的条款为准。ABB对于本文件可能存在的内容错谬或信息不详不承担任何责任。我们对本文件及其所含信息保留所有权利。未经ABB事先书面许可, 严禁复制、使用或向第三方透露其全部或部分内容。

Copyright© 2014 ABB版权所有

© Copyright 2013 ABB Robotics版权所有。ROB0252CN\_C 2014年9月

用电力与效率  
创造美好世界™

